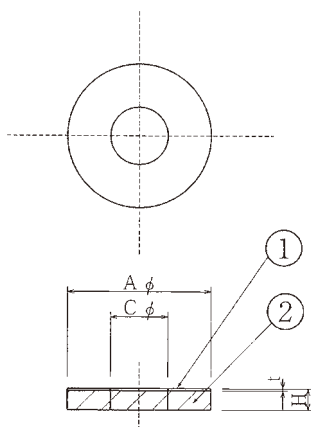


ゴムブッシュ

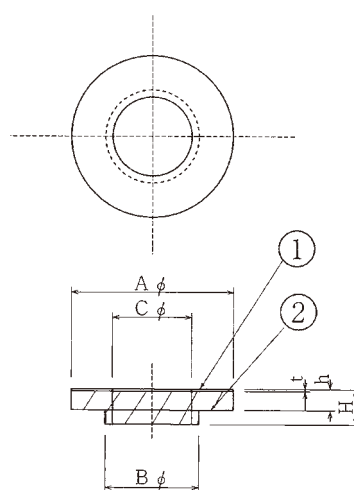
T(TH), TN-W 型

ストッパーボルトなどのボルトからの振動を絶縁するのに使用します。

T(TH) 型 (座金付)



TN-W 型 (座金付)



型・式	使用ボルト サイズ	形 式	寸 法 表 (mm)						許容荷重 (kgf)
			A	B	C	H	h	t	
TH-10	(M-10)	TH	26	/	10.5	10	/	1.6	30
TH-14	(M-12)	TH	30	/	13	10	/	1.6	40
TH-16	(M-16)	TH	39	/	17	10	/	2	85
TN-1W	(M-10)	TN-W	26	14.5	10.5	15	10	1.6	30
TN-2W	(M-12)	TN-W	30	17	13	15	10	1.6	40
TN-3W	(M-16)	TN-W	40	21	17	19	10	2	95
TN-4W	(M-20)	TN-W	45	26	22	19	10	3.2	135

No	材質
1	SS400 (ダクロタイズド)
2	EPDM

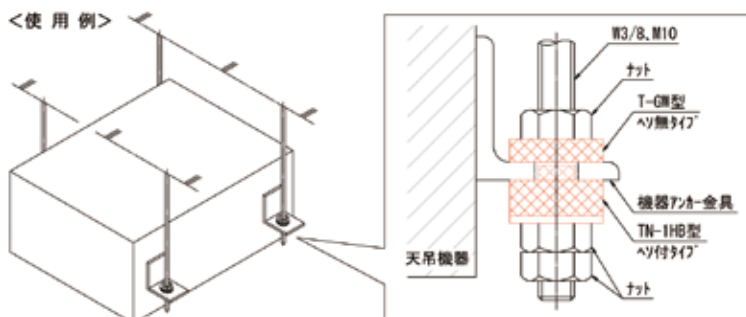
天吊機器・ダクト用簡易防振ゴムブッシュ TN-1HB・T-GW 型

型 式	使用ボルト サイズ	形 式	寸 法 表 (mm)						許容荷重 (kgf)
			A	B	C	H	h	t	
TN-1HB	(M-10)	TN-W	26	12	10	15	10	1.6	30
T-GW	(M-10)	T	26	/	12	5	/	/	/

※ T-GW には座金は付いておりません。

特 長

- 軽量な天吊機器・ダクトの防振施工が簡略に可能です。
- 突起部寸法が 12φ と細く小さい機器穴にも取付可能です。
- TN-1HB, T-GW 型の組み合わせで、効果的な防振対策が可能です。
- ゴム部は耐候性ゴム、座金部はダクロタイズド仕上げです。
- 更なる防振性能を要求される場合は別途ご相談下さい



本カタログに記載されている製品の仕様等は改良のため、予告なく変更する場合があります。



昭和機工株式会社

東京本社 〒135-0013 東京都江東区千田10-8 TEL 03-3646-1161 FAX 03-3649-1152 E-mail:tokyo@showakiko.co.jp
 大阪営業所 〒531-0072 大阪市北区豊崎5-2-25 TEL 06-6371-5612 FAX 06-6371-5664 E-mail:osaka-sk@showakiko.co.jp
 ホームページ <http://www.showakiko.co.jp/>